

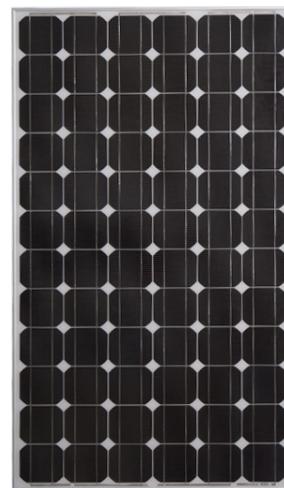
# SIM300-24

Монокристаллический солнечный модуль

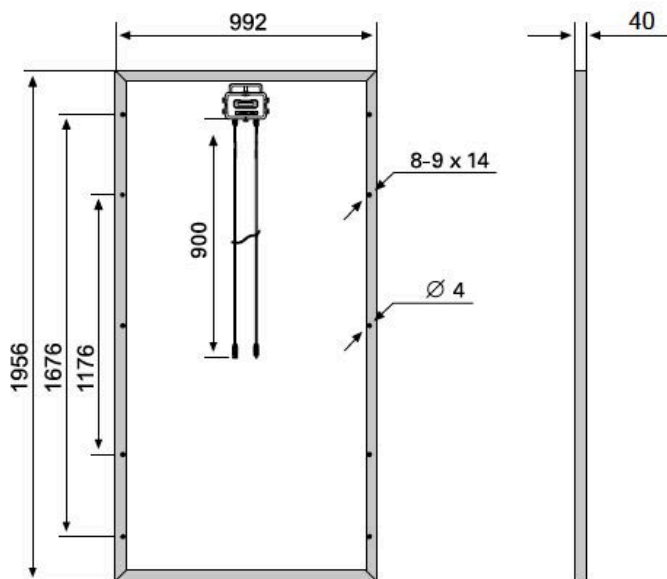
ХАРАКТЕРИСТИКИ	SIM300-24
Максимальная мощность (Pmax)	300 Вт
Рабочее напряжение (Vmp)	37.00 В
Рабочий ток (Imp)	8.10 А
Вольтаж без нагрузки (Voc)	44.80 В
Ток короткого замыкания (Isc)	8.70 А
Температурный коэффициент Voc	-(80±10)мВ/°С
Температурный коэффициент Isc	(0.065±0.015)%/ °С
Температурный коэффициент Pmax	-(0.5±0.05)%/ °С
NOCT (Воздух 20°С; Солнце 0.8кВт/м² ветер 1м/с)	47±2°С
Рабочая температура	-50°С to 85°С
Максимальный вольтаж системы	1000В DC
Погрешность Pmax	± 3%

\*STC: Плотность света 1000Вт/м², AM1.5 спектр, температура модуля 25°С

\*NOCT:Номи рабочая температура ячейки ( справочная информация )

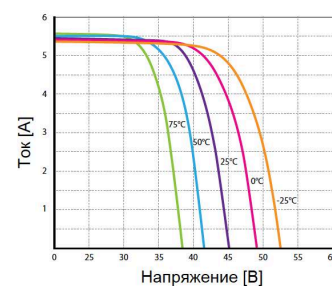
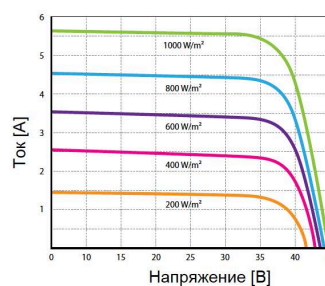


## СХЕМА МОДУЛЯ



## Особенности

- Номинальное напряжение 24 В .
- Высокая производительность при низкой освещенности.
- Прочная рама из анодированного алюминия.
- Стекло высокой прозрачности с низким содержанием железа.
- Конструкция позволяющая выдерживать сильные ветер, дождь, град и снег.



## Спецификация

Спецификация	SIM300-24
Ячейки	Монокристаллические ( 4ВВ )
Количество ячеек	72 (6X12) шт
Размеры модуля	1956мм x 992мм x40мм
Вес	21.5 кг
Упаковка(Картон)	2 шт/уп

Гарантия 2 года. Производитель гарантирует сохранение заявленной мощности более чем на 90% в течении 10 лет, сохранение заявленной мощности более 80% от номинальной в течении 30 лет.